

Drago H 250 300 350

Diesel und Treibgas Gabelstapler
der Tragklasse 2500 bis 3500 kg

Leistungstark und zuverlässig

Hydraulisch gesteuertes
hydrostatisches Getriebe

Die Gabelstapler der Baureihe
CESAB DRAGO H 250-300-350 sind
leistungsstarke und robuste Geräte,
konstruiert für höchste Anforderungen.
Diesel und Gasvariante verfügen beide
über ein hydraulisch angesteuertes
hydrostatisches Antrieb. Die Modelle
verfügen über eine Tragfähigkeit von
2500 bis 3500 kg und eine maximale
Hubhöhe von 6110 mm.

Die Treibgasversion ist mit einem
speziell für den Einsatz in Gabelstaplern
konstruierten Toyota Motor mit 2,2 l
Hubraum ausgestattet. Der Kubota
Dieselmotor mit 3,3 l Hubraum ist
ebenfalls ein vielfach bewährtes
Stapleraggregat. Beide Motoren sind
leise, emissionsarme und
drehmomentstarke Motoren, die für die
härtesten Einsätze entwickelt wurden.

Perfekte Abstimmung von
hydrostatischem Getriebe, Motor und
Hydraulik gewährleisten höchste
Leistungen in jeder Situation bei
sparsamem Verbrauch.

Der ergonomisch gestaltete bequeme
Fahrerplatz ist dank der großen und gut
sichtbaren Stufe mühelos zu erreichen.

Die als Zubehör lieferbare neue
Kabine wird innerhalb des Profils des
Schutzdachs montiert. Sie verfügt in der
Standardkonfiguration über
Verkleidungen, Zubehör und wirksame
Dämmungen, Dach aus Lexan mit Rinnen,
Schiebefenster in beiden Türen und
Pantographscheibenwischer.

Die besonders weit auseinanderliegen-
den Hubmastprofile ermöglichen eine opti-
male Durchsicht und garantieren eine hohe
Verwindungssteifigkeit, auch bei großen
Hubhöhen. Serienmäßig mit integriertem
Seitenschieber ausgestattet.

Die wartungsintervalle wurden
erweitert, was in Hinblick auf die Kosten
und die Stillstandzeiten der Maschine von
großem Vorteil ist. Wirtschaftlichkeit
durch verschleißfreie, im Ölbad laufende
Lamellenbremsen und zweckmäßig
angeordnete Komponenten für eine
zeitsparende Wartung.



Ergonomisch angeordnete Bedienelemente. Die Hydraulikhebel und die Feststellbremse sind gut erreichbar und leicht zu betätigen. Fahrtrichtungswechsel wahlweise durch Hand- oder Fußumschaltung (Doppelpedal als Sonderausstattung). Die neue Lenksäule ist zum Fahrer hin geneigt und kann in einfacher Weise reguliert werden, um den Fahrkomfort zu erhöhen.



Große Räder garantieren hohe Standfestigkeit und Fahrkomfort auch auf unebenen Oberflächen. Die kompakte, stoßgesicherte Lenkachse steigert die positiven Fahreigenschaften.



Die Unterbringung des Lenkmotors unter das Trittbrett reduziert die hydraulischen Anschlüsse auf ein Minimum, und senkt zudem den Geräuschpegel für den Fahrer. Die Pedalsteuerungen sind an das Armaturenbrett angeschlossen, um die Wartung zu erleichtern.

Überreicht durch Ihren Vertragshändler

CESAB S.p.A. behält sich das Recht vor, Produktänderungen und technische Daten ohne vorherige Ankündigung vorzunehmen.

Optionen

Doppelpedalsteuerung.
Geschlossene Fahrerkabine, mit oder ohne Heizung.
Zusatzscheinwerfer.
Staubgeschützte Ausführung, Vorzyklonfilter.
Katalysator.
Zwillingsbereifung.

Cesab GmbH:

Im Weidegrund 20-1, 74246 Eberstadt
Tel. 0049 7134 139357 - Fax 0049 7134 139365
e-mail: info@cesab.de

Cesab Carrelli Elevatori Spa

Via Persicetana Vecchia, 10 - 40132 Bologna (Italy)
Tel. +39 051 20.54.11 - Fax +39 051 72.80.07
web site: www.cesab-forklifts.com - e-mail: cesab@cesab.it

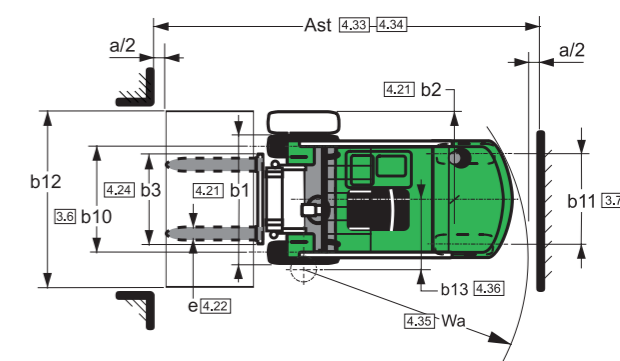
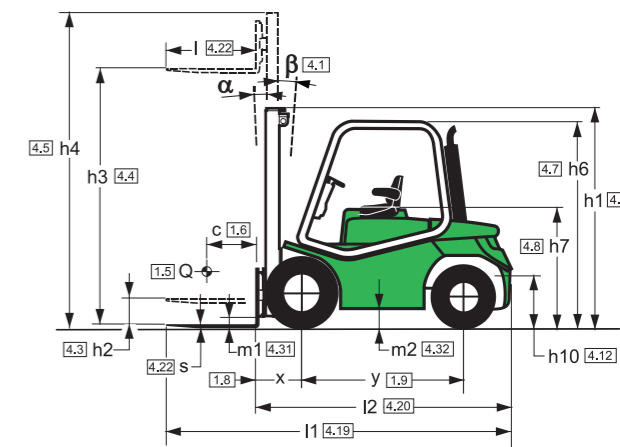


11/08 - 0323064 - ita@cesab.com

gra_arch_01175

VDI 2198

		CESAB		CESAB		CESAB	
Kennzeichen	1.1	Hersteller		CESAB		CESAB	
	1.2	Typzeichen des Herstellers		DRAGO H 250		DRAGO H 300	
	1.3	Antrieb Elektro, Diesel, Benzin, Treibgas		Diesel / Treibgas		Diesel / Treibgas	
	1.4	Bedienung Hand, Geh, Stand, Sitz		Sitz		Sitz	
	1.5	Tragfähigkeit/Last	Q (kg)	2500		3000	
	1.6	Lastschwerpunktstand	c (mm)	500		500	
1.8	Lastabstand	x (mm)	460	(a)	465	(a)	
1.9	Radstand	y (mm)	1750		1750		
Gewichte	2.1	Eigengewicht	kg	4000 / 3890		4580 / 4470	
	2.2	Achslast mit Last vorn/hinten	kg	5890-610 / 5830-560		6730-850 / 6670-800	
	2.3	Achslast ohne Last vorn/hinten	kg	2010-1990 / 1950-1940		2050-2530 / 1990-2480	
Räder, Fahrwerk	3.1	Bereifung: V=Vollgummi, SE=Superelastik, L=Luft, ZW=Zwilling		SE - L - SE.ZW - L.ZW		SE - L - SE.ZW - L.ZW	
	3.2	Reifengröße, vorn		7.00-12 - 7.00-12 - 7.00-12 - 7.00-12		27x10-12 - 27x10-12 - 7.00-12 - 7.00-12	
	3.3	Reifengröße, hinten		6.50-10 - 6.50-10 - nein - nein		6.50-10 - 6.50-10 - nein - nein	
	3.5	Räder, Anzahl vorn/hinten (x = angetrieben)		2x - 4x / 2		2x - 4x / 2	
	3.6	Spurweite, vorne	b10 (mm)	1042 - 1042 / 1153 - 1205		1002 - 1038 / 1153 - 1205	
	3.7	Spurweite, hinten	b11 (mm)	1000		1000	
	Grundabmessungen	4.1	Neigung Hubgerüst vor/zurück	α / β (Grad)	5° / 9°		5° / 10°
4.2		Höhe Hubgerüst eingefahren	h1 (mm)	2252		2252	
4.3		Freihub	h2 (mm)	100		100	
4.4		Hub	h3 (mm)	3160		3160	
4.5		Höhe Hubgerüst ausgefahren	h4 (mm)	3805		3833	
4.7		Höhe über Schutzdach (Kabine)	h6 (mm)	2200		2200	
4.8		Sitzhöhe	h7 (mm)	1150		1150	
4.12		Kupplungshöhe	h10 (mm)	450		450	
4.19		Gesamtlänge	l1 (mm)	3568	(a)	3697	(a)
4.20		Länge einschl. Gabelrücken	l2 (mm)	2568	(a)	2697	(a)
4.21		Gesamtbreite	b1/b2 (mm)	1215 - 1250 / 1540 - 1642		1254 - 1313 / 1540 - 1642	
4.22		Gabelzinkenmaße	s/e/l (mm)	40 x 120 x 1000		45 x 120 x 1000	
4.23		Gabelträger DIN 15173. Klasse/Form A, B		II A		III A	
4.24		Gabelträgerbreite	b3 (mm)	1100		1100	
4.31	Bodenfreiheit mit Last unter Hubgerüst	m1 (mm)	152		152		
4.32	Bodenfreiheit Mitte Radstand	m2 (mm)	170		170		
4.33	Arbeitsgangbreite bei Palette 1000 x 1200 quer	Ast (mm)	3911	(a)	4022	(a)	
4.34	Arbeitsgangbreite bei Palette 800 x 1200 längs	Ast (mm)	4110	(a)	4221	(a)	
4.35	Wenderadius	Wa (mm)	2250		2356		
4.36	Kleinster Drehpunktstand	b13 (mm)	677		677		
Leistungsdaten	5.1	Fahrgeschwindigkeit mit/ohne Last	km/h	20 / 21		20 / 21	
	5.2	Hubgeschwindigkeit mit/ohne Last	m/s	0.49 / 0.51		0.47 / 0.51	
	5.3	Senkgeschwindigkeit mit/ohne Last	m/s	< 0.59		< 0.59	
	5.5	Zugkraft mit/ohne Last	N	17000 / 16100		17000 / 16400	
	5.7	Steigfähigkeit mit/ohne Last	%	25 / 31		21 / 28	
	5.9	Beschleunigungszeit mit/ohne Last	s	-		-	
5.10	Betriebsbremse: mechanisch / hydraulisch / elektrisch / pneumatisch		hydrostatisch		hydrostatisch		
V-Motor	7.1	Motorhersteller / Typ		Kubota V3600 / Toyota 4Y		Kubota V3600 / Toyota 4Y	
	7.2	Motorleistung	kW	44 / 37		44 / 37	
	7.3	Nenn Drehzahl	min ⁻¹	2200 / 2400		2200 / 2400	
	7.4	Zylinderzahl / Hubraum	cm ³	4-3620 / 4-2237		4-3620 / 4-2237	
	7.5	Kraftstoffverbrauch nach VDI-Zyklus	l/h; kg/h	-		-	
Sonstiges	8.1	Art der Fahrsteuerung		Stufenlos hydrostatisch		Stufenlos hydrostatisch	
	8.2	Arbeitsdruck für Anbaugeräte	bar	180		180	
	8.3	Olmenge für Anbaugeräte	l/min	-		-	
	8.4	Schallpegel, Fahrerohr	dB (A)	81 / 79		81 / 79	
	8.5	Anhängekupplung, Art / Typ DIN		-		-	



Hubgerüst Spezifikationen (2500 kg)						
mm	Duplex				Duplex VFH	
h3	Hub	3160	3660	4160	4960	
h1	Höhe Hubgerüst eingefahren	2252	2502	2752	3202	2132 2252
h2	Freihub	100	100	100	100	1437 1557
h4	Höhe Hubgerüst ausgefahren	3805	4305	4805	5632	3625 3855
α / β	Neigung Hubgerüst vor/zurück	5° / 9°				5° / 5°

Hubgerüst Spezifikationen (2500 kg)						
mm	Triplex				Triplex VFH	
h3	Hub	4305	4965	5565	6765	4310 4460 4960 5560 6060
h1	Höhe Hubgerüst eingefahren	2132	2352	2552	3052	2132 2182 2352 2552 2752
h2	Freihub	45	45	45	45	1437 1487 1657 1857 2057
h4	Höhe Hubgerüst ausgefahren	4972	5632	6232	7532	5005 5155 5655 6255 6755
α / β	Neigung Hubgerüst vor/zurück	5° / 5°				5° / 7°

Hubgerüst Spezifikationen (3000 kg - 3500 kg)						
mm	Duplex				Duplex VFH	
h3	Hub	3160	3660	4160	4960	2930 3160
h1	Höhe Hubgerüst eingefahren	2252	2502	2752	3202	2132 2252
h2	Freihub	100	100	100	100	1436 1556
h4	Höhe Hubgerüst ausgefahren	3833	4333	4833	5633	3626 3856
α / β	Neigung Hubgerüst vor/zurück	5° / 10°				5° / 6°

Hubgerüst Spezifikationen (3000 kg - 3500 kg)						
mm	Triplex				Triplex VFH	
h3	Hub	4305	4965	5565	6765	4310 4460 4960 5560 6060
h1	Höhe Hubgerüst eingefahren	2132	2352	2552	3052	2132 2182 2352 2552 2752
h2	Freihub	45	45	45	45	1436 1486 1656 1856 2056
h4	Höhe Hubgerüst ausgefahren	4978	5638	6238	7532	5006 5156 5656 6256 6756
α / β	Neigung Hubgerüst vor/zurück	5° / 6°				5° / 8°

(a) + 25 mm mit integriertem Seitenschieber (b) SE

Dieses Typenblatt nach VDI - Richtlinien 2198 nennt nur die technischen Werte des Standard - Gerätes. Abweichende Bereifungen, andere Hubgerüste, Zusatzeinrichtungen usw. können andere Werte ergeben. Leistung und Abmessungen der Geräte sind nominal und können Schwankungen unterliegen.